

# MR MÉCHANT

Fiche technique (septembre 2024)

Un spectacle de la Compagnie Domya à partir de 6 ans

*Méchant est tellement méchant qu'il se nomme comme ça. Il reste seul dans son appartement et ne veut plus sortir ni parler à personne. D'ailleurs personne ne lui rend visite et cela lui va très bien! Enfin, c'est ce qu'il croit... Cette nuit, Hélié, une créature faite de ballons vient le visiter. Elle veut sortir avec lui et se promener dans le ciel. Sauf que dehors, c'est la tempête et Méchant a peur. Cependant, grâce à son nouveau compagnon, il décide de sortir et d'affronter le monde extérieur. Peut-être alors, comprendra-t-il qu'il n'était pas méchant mais simplement seul et qu'il avait juste besoin d'un ami ?*



## PERSONNES DE CONTACT

Régie Générale  
Milène De Rua  
milene.derua@hotmail.com  
0032/ 478 06 42 18

Conception et Mise en scène  
Martin Goossens  
goossens-martin@hotmail.com  
0032/ 479 32 49 79

Diffusion Mtpmemap  
christinedejean@mtpmemap.be  
marie-gaelle@mtpmemap.be

## DIMENSIONS SALLE ET PENDRILLONAGE

Hauteur gril minimum : 5m

Profondeur scène minimum : 6m

Ouverture cadre de scène minimum : 7m

Longueur scène mur à mur minimum : 10m

Nous vous indiquons ci-dessus les conditions d'accueil **minimum**, le plan ci-dessous illustre nos conditions d'accueil **idéales**.

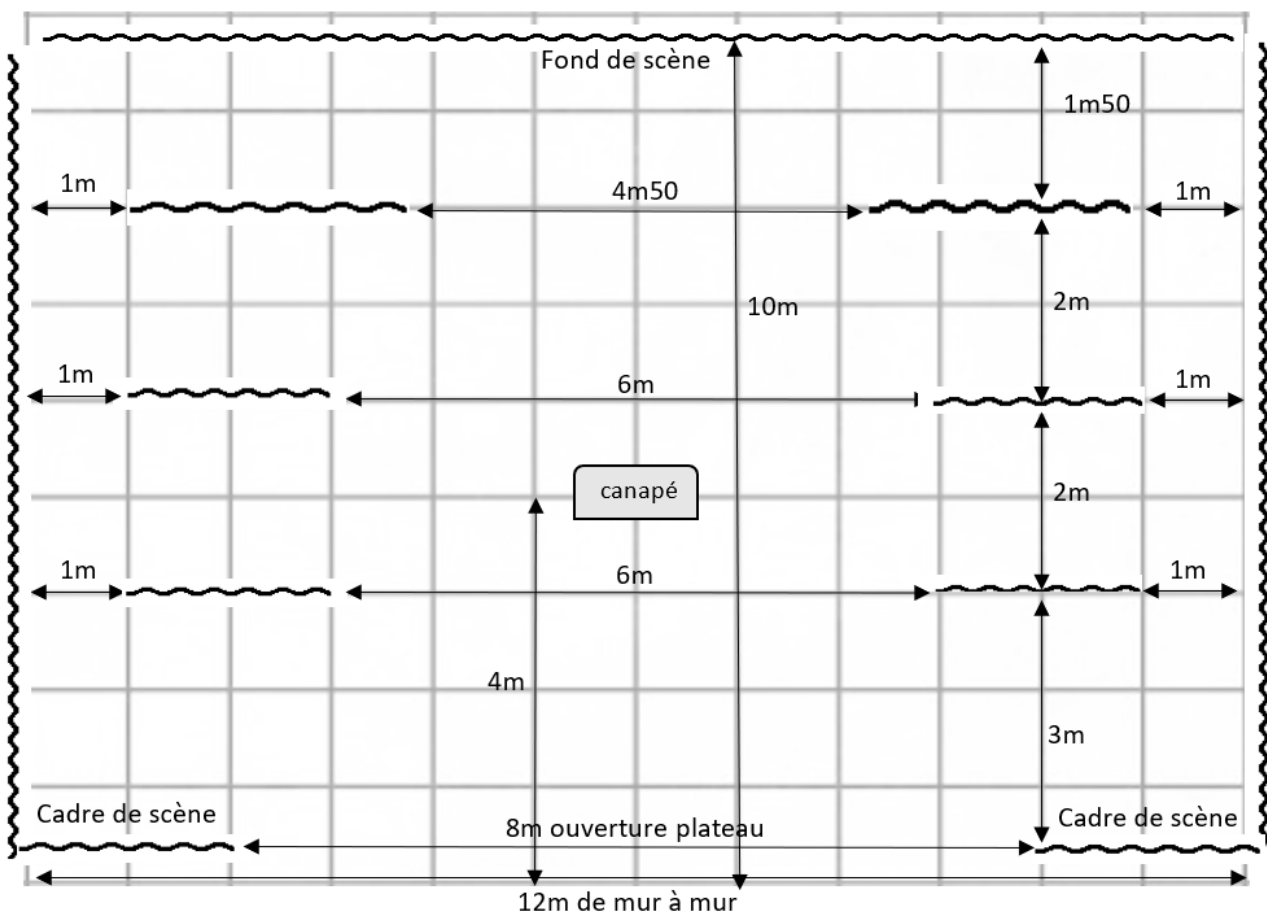
### **Attention nécessité d'une boîte noire absolue.**

Les pendrillons sont à fournir par la salle.

Pendrillonage à l'italienne

Les pendrillons doivent être lestés au sol pour éviter qu'ils ne bougent.

Les dimensions et écarts entre les pendrillons sont extrêmement importants pour que la technique magique du spectacle puisse se faire. Merci de les respecter le plus précisément possible.



*Plan des dimensions scène / installation pendrillons idéales*

## MATERIEL FOURNI PAR LA COMPAGNIE

- Ordinateur équipé de Dlight et Qlab
- Carte son Presonus 1810c
- Interface usbDMX
- Contrôleur midi
- Machine à fumée lourde
- Poulies et fil pour actionner la lampe plafonnier

## **LUMIERES**

24 circuits gradateurs

### Liste des projecteurs à fournir par la salle

7 PAR LED RGBW Zoom

3 découpes 613 SX

- dont 2 avec filtre L162
- dont 1 avec filtre L201

6 découpes 614 SX

- dont 3 avec filtre L201
- dont 2 avec filtre L162
- dont 1 avec filtre L154

*Les 6 découpes 614 sont à installer sur platine ou échelle à 50 cm du sol*

9 PC

- dont 4 avec filtre L003
- dont 4 avec filtre L201

2 petites lampes de régie à installer dans l'espace coulisse

### Lampes et circuits intégrées dans la scénographie

- 1 lampe plafonnier sur poulie à brancher sur 1 circuit gradateur au gril
- 2 circuits gradateurs distincts (cour/jardin au sol sur charge pour appliques murales led graduables)
- 1 boîte à électroaimant au gril à alimenter via un circuit gradateur
- 1 circuit gradateur sol jardin pour ventilateur

## **SON**

### Dispositif minimum à fournir par la salle

2 plans stéréos d'enceintes large bande 15 pouces et connectique

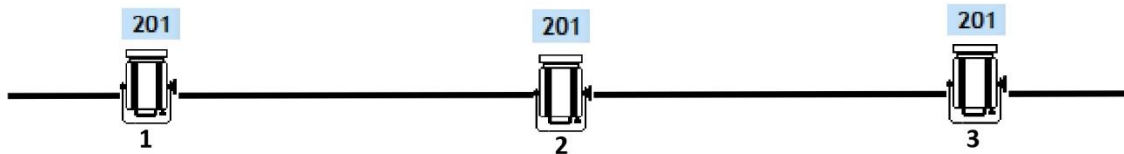
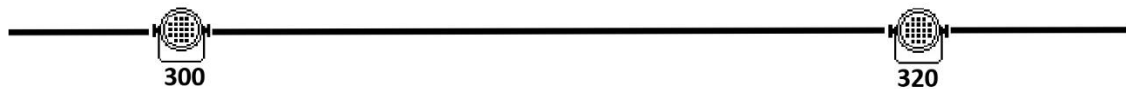
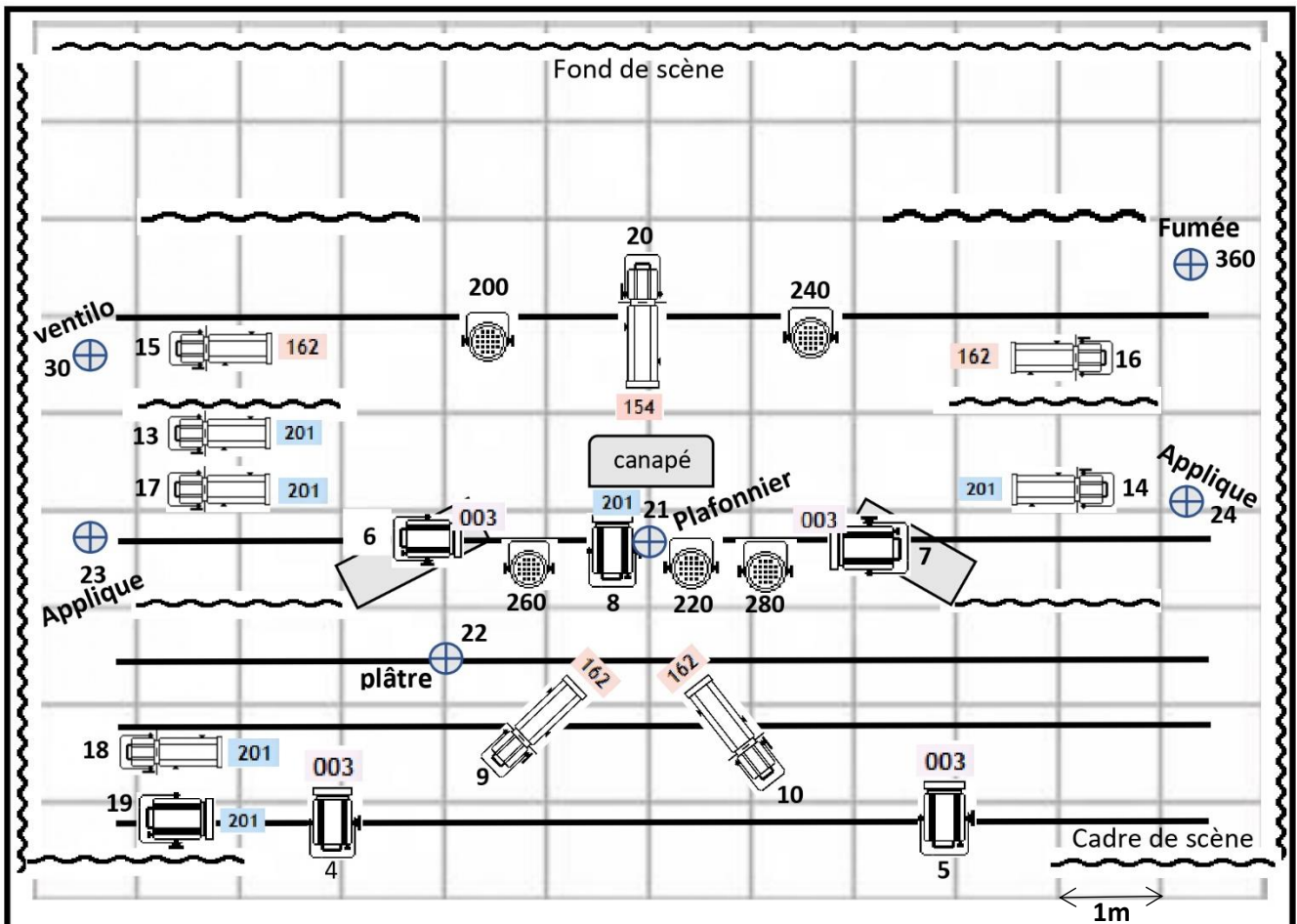
- 1 plan en surround à l'arrière des gradins / espace public
- 1 plan sur pied en milieu de scène

### Dispositif idéal à fournir par la salle

3 plans stéréos d'enceintes larges bandes + 2 subs et connectique

- 1 plan en surround à l'arrière des gradins / espace public
- 1 plan sur pied en milieu de scène
- 1 plan en façade

*La connectique d'entrée sur la carte son se fait en Jack*



PC 1 KW x 9



PAR Led RGBW ZOOM x 7

162 x 4

201 x 9 **Gélatines**

003 x 4

154 x 1



Découpe 613 x 3 (gril)



Découpe 314 x 6 (sol)

⊕ Circuit gradué

Plan de feu « Mr Méchant » – compagnie Domya

Lumière : Jérôme Dejean

Régie : Milène De Rua

Septembre 2024

## **RÉGIE**

La régie sera idéalement placée en salle centrée par rapport au plateau.  
Dans tous les cas une bonne visibilité de l'entièreté du plateau est nécessaire.  
Prévoir une petite lampe de régie

## **MONTAGE**

La compagnie doit pouvoir arriver à J-1 pour le montage.

Parking à proximité du théâtre pour camionnette à prévoir

1 prémontage des lumières et des pendrillons est indispensable<sup>1</sup>, le temps de montage est de 8h.

### Accueil montage idéal

1 régisseur son + 2 régisseurs lumière

*Au minimum, nous avons besoin d'un régisseur polyvalent son et lumière et d'un second régisseur lumière.*

---

<sup>1</sup>Si exceptionnellement, après discussion avec notre régisseuse, un prémontage n'est pas envisageable, le temps de montage est alors estimé à 10h .